

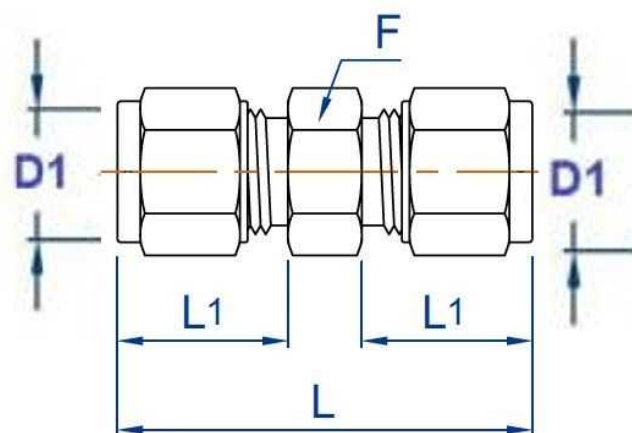
Racor Doble Anillo Trale LOK

Uniones tubo-tubo

Racor unión recta tubo - tubo



Acero Inoxidable AISI 316-L-1.4404



Artículo	ØD1	Ø int	L	L1	F
ZKI02	1/8"	2,29	35,3	15,24	7/16"
ZKI04	1/4"	5,08	41,15	17,8	1/2"
ZKI05	5/16"	6,35	43,18	18,54	9/16"
ZKI06	3/8"	7,11	44,96	19,3	5/8"
ZKI08	1/2"	10,42	51,30	22,1	13/16"
ZKI10	5/8"	12,7	52,07	22,1	1" 5/16
ZKI12	3/4"	15,5	53,6	22,1	1" 1/16
ZKI16	1"	21,85	65,28	26,67	1" 3/8
ZKI06M	6	5	41,2	17,7	14
ZKI08M	8	6,5	43,2	18,6	15
ZKI10M	10	7,9	46,2	19,5	18
ZKI12M	12	9,5	51,2	22	24
ZKI14M	14	11,1	52	22	24
ZKI15M	15	11,9	52	22	24
ZKI16M	16	12,7	52	22	27
ZKI18M	18	15	53,5	22	30
ZKI20M	20	16	55	22	30
ZKI22M	22	18	55	22	30
ZKI25M	25	22	65,1	26,5	35

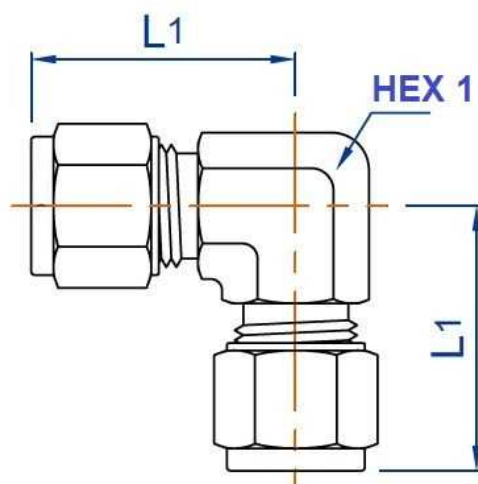
Racor Doble Anillo Trale LOK

Uniones tubo-tubo

Racor unión en codo tubo - tubo



Acero Inoxidable AISI 316-L-1.4404



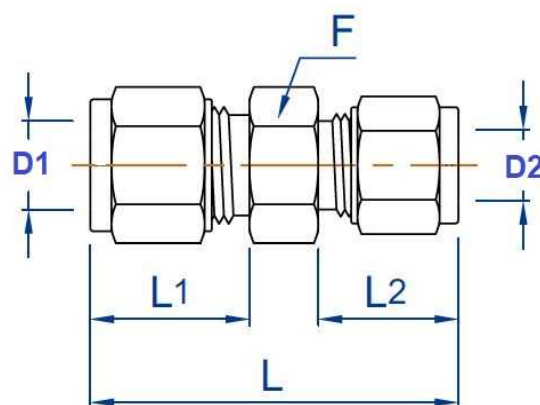
Artículo	ØD1	Ø int	L1	HEX 1
ZKL02	1/8"	2.28	27,18	1/2"
ZKL04	1/4"	5.08	27,18	1/2"
ZKL05	5/16"	6.35	28,96	9/16"
ZKL06	3/8"	7.11	30,48	5/8"
ZKL08	1/2"	10.41	36,56	13/16"
ZKL10	5/8"	12.7	39,87	1"
ZKL12	3/4"	15.50	39,87	1"
ZKL16	1"	21.84	50,8	1"3/8
ZKL06M	6	5	27,2	1/2"
ZKL08M	8	6.5	29,1	5/8"
ZKL10M	10	7.9	31,6	11/16"
ZKL12M	12	9.5	36,6	13/16"
ZKL14M	14	11.1	40	1"
ZKL15M	15	11.9	40	1"
ZKL16M	16	12.7	40	1"
ZKL18M	18	15	40	1"
ZKL20M	20	16	47,5	1"3/8
ZKL22M	22	18	47,5	1"3/8
ZKL25M	25	22	50,7	1"3/8

Racor Doble Anillo Trale LOK

Uniones tubo-tubo

Racor unión recta en reducción tubo - tubo

Acero Inoxidable AISI 316-L-1.4404



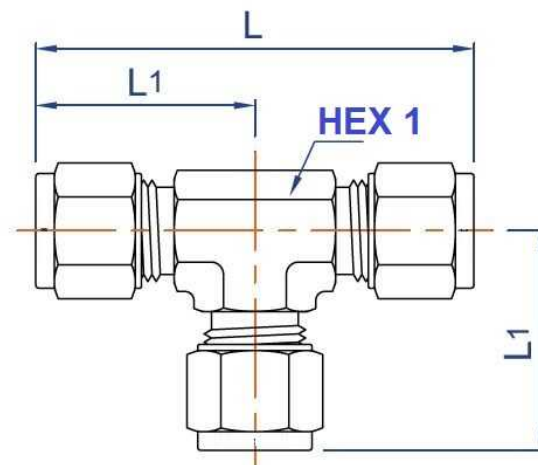
Artículo	ØD1	ØD2	Ø int	L	L1	L2	F
ZKI0402	1/4"	1/8"	2.29	38,6	24,63	17,8	1/2"
ZKI0504	5/16"	1/4"	5.08	42.4	27,4	18,5	9/16"
ZKI0604	3/8"	1/4"	5.08	43.3	28,72	19,3	5/8"
ZKI0804	1/2"	1/4"	5.08	47	29,5	22,1	13/16"
ZKI0806	1/2"	3/8"	7.11	48.5	30,99	22,01	13/16"
ZKI1006	5/8"	3/8"	7.11	49.3	31,7	22,1	15/16"
ZKI1008	5/8"	1/2"	10.41	52.1	31,7	22,1	15/16"
ZKI1204	3/4"	1/4"	5.08	49.5	31,7	22,1	1"1/16
ZKI1206	3/4"	3/8"	7.11	50.8	33,3	22,1	1"1/16
ZKI1208	3/4"	1/2"	10.41	52.1	33,27	22,01	1"1/16
ZKI1608	1"	1/2"	10.4	60.7	38,1	26,7	1"3/8
ZKI1612	1"	3/4"	15.49	60.7	38,1	26,67	1"3/8
ZKI06M03M	6	3	5	42.4	18,6	17,7	15
ZKI08M06M	8	6	5	42,4	18,6	17,7	15
ZKI10M08M	10	8	6.5	44,5	19,5	18,6	18
ZKI12M10M	12	10	7.9	48,7	22	19,5	22
ZKI16M12M	16	12	9.5	52	22	22	24
ZKI18M12M	18	12	9.5	53,5	22	22	27
ZKI25M20M	25	20	16	62,3	26,5	22	35

Racor Doble Anillo Trale LOK

Uniones tubo-tubo

Racor unión en T tubo - tubo

Acero Inoxidable AISI 316-L-1.4404



Artículo	ØD1	Ø int	L	L1	HEX 1
ZKT02	1/8"	2.28	54,35	27,17	1/2"
ZKT04	1/4"	5.08	54,35	27,17	1/2"
ZKT05	5/16"	6.35	58,92	29,46	5/8"
ZKT06	3/8"	7.11	60,96	30,48	5/8"
ZKT08	1/2"	10.41	73,15	36,57	13/16"
ZKT10	5/8"	12.7	79,75	39,87	1"
ZKT12	3/4"	15.49	79,75	39,87	1"
ZKT16	1"	17.78	101,6	50,8	1"3/8
ZKT06M	6	5	54,4	27,2	1/2"
ZKT08M	8	6.5	59	29,5	5/8"
ZKT10M	10	7.9	63,2	31,6	11/16"
ZKT12M	12	9.5	73,2	36,6	13/16"
ZKT14M	14	11.1	80	40	1"
ZKT15M	15	11.9	80	40	1"
ZKT16M	16	12.7	80	40	1"
ZKT18M	18	15	80	40	1"
ZKT20M	20	16	95	47,5	1"3/8
ZKT22M	22	18	95	47,5	1"3/8
ZKT25M	25	22	101,4	50,7	1"3/8